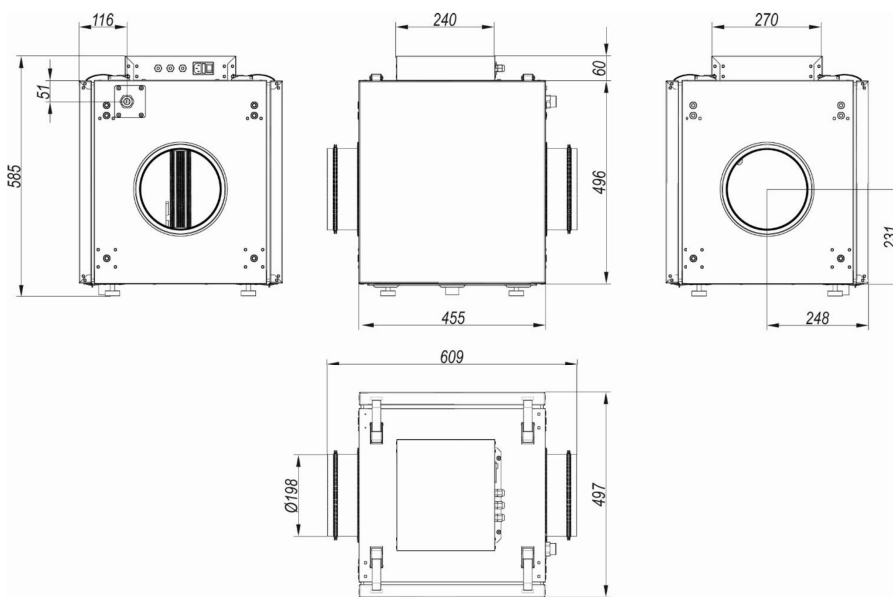
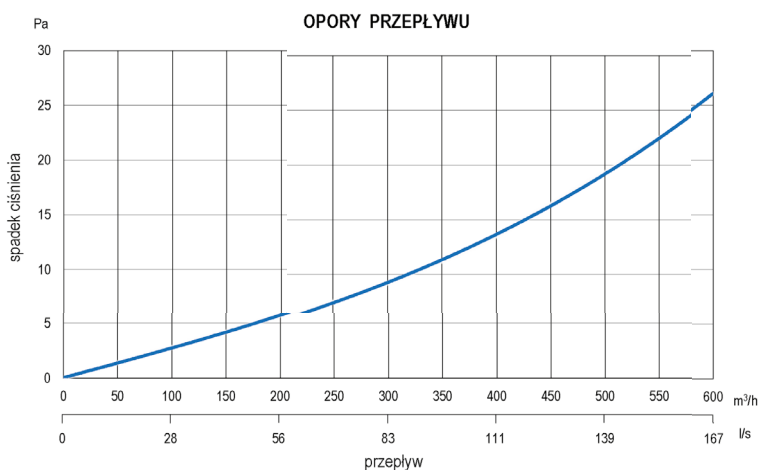




Matmenys



Drėkintuvo veikimo grafikas



Techninė lentelė

Maksimalus oro srautas	600 m³/h
Energijos suvartojimas	10 W
Galia	230 V (50Hz)
Saugiklio tipas	WTA 5X20 250 V F-6.3 A
Oro įleidimo ir išleidimo jungčių skersmuo	200 mm
Masė	26 kg
Šildytuvo galia	1000 W
Maksimalus vandens suvartojimas	1,1 - 3,3 l/h
Oro pasipriešinimas prie 200 m³/h	7 Pa
Vandens jungties skersmuo	¾" / 19 mm
Maksimalus vandens slėgis iš vandentiekio	1,5 - 5 bar
Vandens temperatūra min/max	5 - 15 °C
Aplinkos temperatūra	5 - 45 °C