

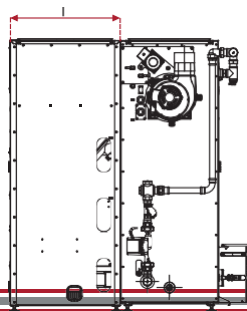
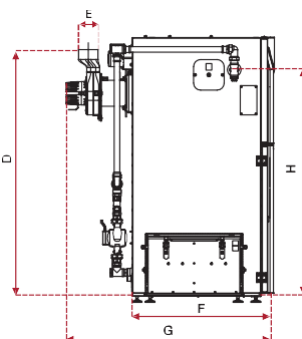
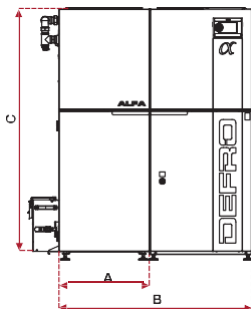
Alfa

KATILO MATMENYS (mm)

	12 kW	17 kW	22 kW	26 kW	30 kW	40 kW
A	470	490	510	570	610	660
B (STD / PLUS)	1176 / 1496	1196 / 1516	1216 / 1536	1336 / 1656	1416 / 1696	1516 / 1746
C	1263	1263	1363	1363	1418	1418
D	1117	1191	1291	1291	1346	1365
Ir	80	100	100	100	100	127
F	775	775	775	815	815	835
G	1025	1068	1068	1107	1107	1127
H	1088	1088	1188	1188	1243	1243
I (STD / PLUS)	560 / 880	560 / 880	560 / 880	620 / 940	660 / 940	710 / 940

KATILŲ ĮRANGA / C PRODUKTŲ GRUPĖ

vardas, pavadinimas	Grynoji vakarienė	Bjaurusis vakarienė
Valdiklis APC CENTER	standartinė įranga	
Funkcija PID	standartinė įranga	
Interneto modulis	standartinė įranga	
Reguliuojamos kojelės	standartinė įranga	
Lauko daviklis	standartinė įranga	
Zapalarka (Netoliž	standartinė įranga	
Granulinis degiklis su automatinio prasivalymu	standartinė įranga	
Hidraulinis komplektas su termostatinu vožtuvu ir cirkuliaciniu siurbliu	standartinė įranga	
GSM modulis	papildomai	
I-1 modulis	papildomai	
I-1M modulis	papildomai	
Wifi interneto modulis	papildomai	
lambda zondas	papildomai	
kambario reguliatorius DEFRO SPK Lux	papildomai	
reguliatorius SPK Lux belaidis	papildomai	
kambario valdiklis ST-292 v3	papildomai	
kambario valdiklis ST-292 v2	papildomai	
Rs belaidžio ryšio rinkinys	papildomai	
papildomas mokestis už plus versija- didesnis bunkeris	papildomai	



KATILO SPECIFIKACIJOS

Specifikacija / katilo tipas	J.m.	12	17	22	26	30	40
Katilo galingumas	Kw	3,2-11,8	5-16,8	6,4-22,5	7,5-26	8,6-28,8	11,1-40
Šilumokaičio plotas	m ²	1,4	1,6	1,9	2,3	2,7	3,0
5-oji klasė pagal PN-EN 303:5-2012	v	v	v	v	v	v	v
Standartas Ecodesign	v	v	v	v	v	v	v
Šildomas plotas	m ²	Iki 150	Iki 215	Iki 275	Iki 325	Iki 375	Iki 500
Bunkerio talpa (STD/PLUS)	Kg	90/153	90/153	114/190	127/202	151/225	174/225
Katilo naudingumas	%	~91,2-93,2					
Energijos klasė	-	A+	A+	A+	A+	A+	A+
Maks. Darbinis slėgis	bar	3,0					
Kamino trauka	Mbar	0,17	0,20	0,20	0,23	0,22	0,31
Šilumnešio temperatūra	°C	65/80					
Katilo svoris ³	Kg	357	373	400	452	488	536
Katilo vandens talpa	l	55	56	65	78	88	100
Kamino matmenys	cmxcm	14x14	14x14	16x16	16x16	18x18	18x18
Kamino matmenys	Ø mm	160	160	180	180	200	200
Mažiausias dūmtraukio aukštis	m	5	5,5	6	6,5	7	7,5
Vamzdžių jungtys	mm	1"					
Dūmtraukio skersmuo	mm	80	100	100	100	100	127

¹ Apskaičiuota, kad didžiausias šildomų patalpų plotas atitinka įrenginio šilumos poreikį q=80 W/m².

² PLUS versija- katilas su padidintu kuro baku. Degalų bako talpa granulių **tūriniam tankiui** 0,65 kg/dm³.

³ Katilo svoris priklauso nuo jo priedų. Katilo svoris su padidintu bunkeriu (PLUS versija) yra apie 20 kg didesnis.

Katilo aukštis gali būti toliau reguliuojamas naudojant pridedamas kojas. Kojų reguliavimo diapazonas yra nuo 38 iki 50 mm.