

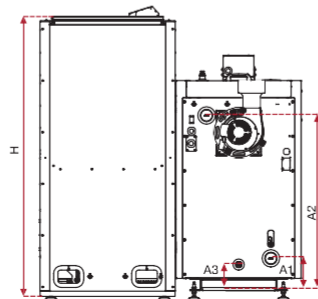
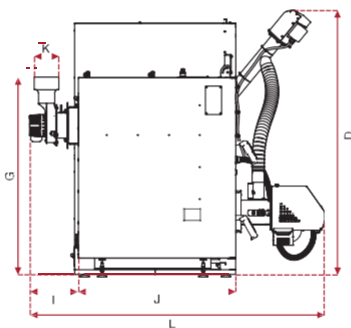
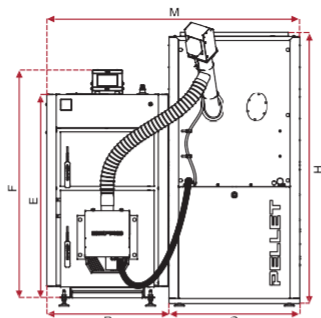
SMART EKOPEL

KATILO MATMENYS (mm)

Žymė	12 kW	16 kW	20 kW	24 kW	28 kW	38 kW
A1	156	156	156	156	156	156
A2	844	844	844	844	953	1063
A3	126	126	126	126	126	126
B	552	602	602	602	602	602
C	650	650	650	650	650	650
D	1410	1410	1410	1410	1410	1410
Ir	1012	1012	1012	1012	1121	1231
F	1135	1135	1135	1135	1244	1354
G	1015	1015	1015	1015	1182	1332
H	1361	1361	1361	1361	1361	1361
I	259	259	259	259	296	296
J	701	701	761	831	831	831
K	130	130	130	130	130	130
L	1394	1394	1456	1556	1595	1635
M	1210	1260	1260	1260	1260	1260

KATILŲ ĮRANGA / C PRODUKTŲ GRUPĖ

Pavadinimas	standartinė įranga
Valdiklis APC 3 CONTROL	standartinė įranga
Valdymas ADAPTIVE CONTROL	standartinė įranga
Funkcija PID	standartinė įranga
Interneto modulis	standartinė įranga
Lauko daviklis	standartinė įranga
Reguliuojamo kojėlės	standartinė įranga
Uždegėjas	standartinė įranga
Ištraukimo ventiliatorius	standartinė įranga
Granulinis degiklis su automatinu prasivalymu	standartinė įranga
GSM modulis	papildomai
I-1 modulis	papildomai
I-1M modulis	papildomai
Wifi interneto modulis	papildomai
Kambario valdiklis ST-292 v3	papildomai
Kambario valdiklis ST-292 v2	papildomai
Kambario regulatorius DEFRO SPK Lux	papildomai
Regulatorius SPK Lux belaidis	papildomai
Rs belaidžio ryšio rinkinys	papildomai



KATILO SPECIFIKACIJOS

Specifikacija / katilo	J.m	12	16	20	24	28	38
Kuras	-	medienos granulės, kurių skersmuo 6 mm					
5 klasė PN-EN 303:5-2012	-	v	v	v	v	v	v
Standartas Ecodesign	-	v	v	v	v	v	v
Katilo galingumas	Kw	3,6-12	4,8-16	6,0-20	7,2-24	8,4-28	11,4-38
Šilumokaičio plotas	m ²	1,6	1,8	2,2	2,6	3,2	3,6
Šildomas plotas	m ²	Iki 150	Iki 200	Iki 250	Iki 300	Iki 350	Iki 475
Bunkerio talpa	Kg	195	195	195	195	195	195
Katilo naudingumas	%	~90,1–94,6					
Energijos klasė	-	A+	A+	A+	A+	A+	A+
Max darbinis slėgis	bar	1,5					
Kamino trauka	Mbar	0,20	0,22	0,24	0,26	0,28	0,29
Šilumnešio temperatūra min/max.	°C	65/80					
Katilo svoris	Kg	374	396	424	451	493	528
Vandens kiekis katile	l	51	57	64	73	86	98
Kamino matmenys	cmxcm	14x14	14x14	14x14	15x15	16x16	18x18
Kamino matmenys	Ø mm	160	160	160	170	180	200
Mažiausias dūmtraukio aukštis	m	6	6,5	7	7,5	8	9
Vamzdžių jungtys	mm	G1 1/2"					
Dūmtraukio skersmuo	Mm	127	127	127	127	127	127
Įtampa	V/Hz	~230/50					

¹ Apskaičiuota, kad įrenginio šilumos poreikiui skirtas didžiausias šildomų patalpų plotas $q=80 \text{ W/m}^2$.

² Degalų bako talpa granulių **tūriniam tankiui** $0,6 \text{ kg/dm}^3$.

³ Katilo svoris priklauso nuo jo priedų.

Katilo aukštis gali būti toliau reguliuojamas naudojant pridėdamas kojias. Kojų reguliavimo diapazonas yra nuo 38 iki 50 mm.